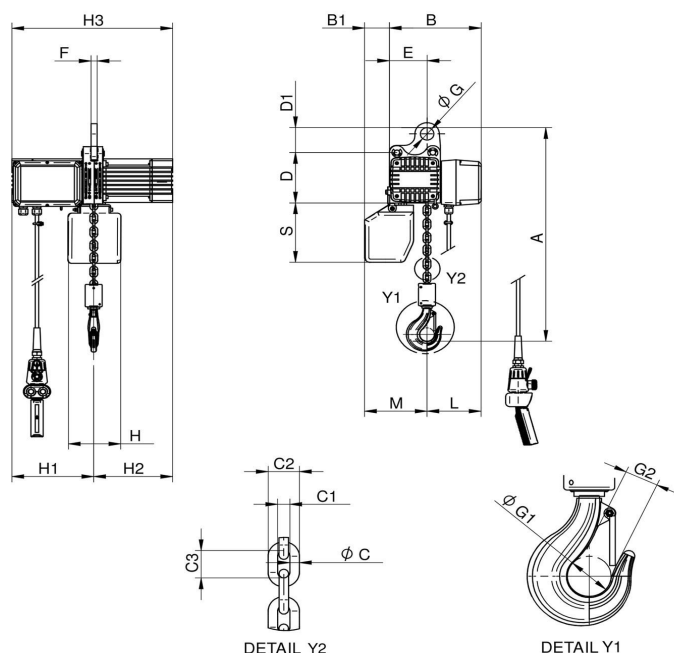


Konfiguration des Kettenzuges ohne Fahrwerk Typ W-F



Diese Art der statischen Konfiguration wird verwendet, wenn eine Last nur angehoben werden soll, ohne ihre Ausgangsposition zu ändern.
Die Tragfähigkeit reicht von 125 bis 1000 kg.



technische Daten und Dimensionen

Model	Capacity [Kg]	Speed [m/min.]	Kw	Pull of chain	A	B	B1	Ø C	C1	C2	C3	D	D1	E	F	Ø G	Ø G1	G2	H	H1	H2	H3	L	M	S	Weight [Kg]
125W5	125	5	0,5	1	360	255	70	4	5	13,7	12	146	56	100	12	31	30	22	150	235	205	440	155	170	185	27
125W8	125	8	0,5	1	360	255	70	4	5	13,7	12	146	56	100	12	31	30	22	150	235	205	440	155	170	185	27
125W12	125	14	1	1	360	255	70	4	5	13,7	12	146	56	100	12	31	30	22	150	235	205	440	155	170	185	29
125W14	125	1-4	0,2-0,5	1	360	255	70	4	5	13,7	12	146	56	100	12	31	30	22	150	235	205	440	155	170	185	27
125W28	125	2-8	0,2-0,5	1	360	255	70	4	5	13,7	12	146	56	100	12	31	30	22	150	235	205	440	155	170	185	29
125W312	125	3,5-14	0,2-0,5	1	360	255	70	4	5	13,7	12	146	56	100	12	31	30	22	150	235	205	440	155	170	185	29
250W5	250	5	0,5	1	360	255	70	4	5	13,7	12	146	56	100	12	31	30	22	150	235	205	440	155	170	185	27
250W8	250	8	0,8	1	360	255	70	4	5	13,7	12	146	56	100	12	31	30	22	150	235	205	440	155	170	185	27
250W12	250	12	1	1	360	255	70	5	6	16,9	15	146	56	100	12	31	30	22	150	235	205	440	150	175	185	29
250W16	250	16	1	1	360	255	70	5	6	16,9	15	146	56	100	12	31	30	22	150	235	205	440	150	175	185	29
250W14	250	1-4	0,2-0,5	1	360	255	70	4	5	13,7	12	146	56	100	12	31	30	22	150	235	205	440	155	170	185	27
250W28	250	2-8	0,25-1	1	360	255	70	5	6	16,9	15	146	56	100	12	31	30	22	150	245	225	470	150	175	185	35
250W312	250	3-12	0,25-1	1	360	255	70	5	6	16,9	15	146	56	100	12	31	30	22	150	245	225	470	150	175	185	35
500W4	500	4	0,8	1	375	255	70	5	6	16,9	15	146	56	100	12	31	37	26	150	235	205	440	150	175	225	29
500W6	500	6	0,8	1	375	255	70	5	6	16,9	15	146	56	100	12	31	37	26	150	235	205	440	150	175	225	29
500W8	500	8	1	1	375	255	70	5	6	16,9	15	146	56	100	12	31	37	26	150	235	205	440	150	175	225	35
500W12	500	12	1,5	1	375	255	70	5	6	16,9	15	146	56	100	12	31	37	26	150	245	225	470	150	175	225	35
500W14	500	1-4	0,25-1	1	375	255	70	5	6	16,9	15	146	56	100	12	31	37	26	150	245	225	470	150	175	225	35
500W28	500	2-8	0,4-1,8	1	425	270	72	7	8,4	23,6	22	162	80	110	18	40	37	26	190	250	233	483	160	182	280	44
1000W4	1000	4	1	1	440	270	72	7	8,4	23,6	22	162	80	110	18	40	43	32	190	250	233	483	160	182	280	41
1000W6	1000	6	1,6	1	440	270	72	7	8,4	23,6	22	162	80	110	18	40	43	32	190	250	233	483	160	182	280	44
1000W14	1000	1-4	0,4-1,8	1	440	270	72	7	8,4	23,6	22	162	80	110	18	40	43	32	190	270	233	503	160	182	280	44